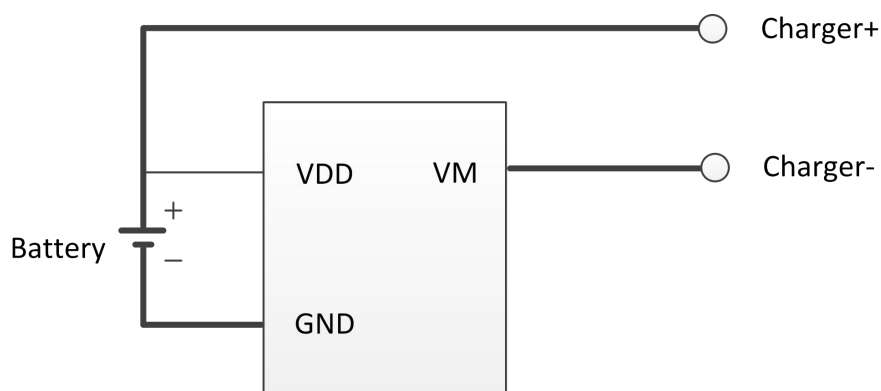


特点 / Features	概述 / General Description
<ul style="list-style-type: none"> <li>■ 内部集成等效 57mΩ的先进功率 MOSFET</li> <li>■ 内部集成 RC (无需任何外围器件)</li> <li>■ 超小封装 DFN1x1-4</li> <li>■ 过温保护 OTP</li> <li>■ 充电过电流保护 <math>I_{OCC}</math></li> <li>■ 过放不可自恢复功能</li> <li>■ 两段过流保护                         <ul style="list-style-type: none"> <li>- 放电过流保护 <math>I_{OV}</math></li> <li>- 负载短路保护 <math>I_{SHORT}</math></li> </ul> </li> <li>■ 充电器检测功能</li> <li>■ 0V 电池充电功能</li> <li>■ 延迟时间内部设定</li> <li>■ 防反接功能</li> <li>■ 高 ESD 可靠性能力</li> <li>■ 精度电压检测                         <ul style="list-style-type: none"> <li>- 高精度: <math>\pm 25mV</math></li> </ul> </li> <li>■ 低静态电流                         <ul style="list-style-type: none"> <li>- 正常工作电流: 2.2<math>\mu A</math></li> <li>- 过放待机电流: 2nA</li> </ul> </li> <li>■ 兼容 ROHS 和无铅标准</li> </ul>	<ul style="list-style-type: none"> <li>■ WSDF13B2N2H 产品是单节锂离子/锂聚合物可充电电池组保护的高集成度解决方案。</li> <li>■ WSDF13B2N2H 包括了先进的功率 MOSFET, 高精度的电压检测电路和延时电路。</li> <li>■ WSDF13B2N2H 具有非常小的 DFN1x1-4 的封装, 这使得该器件非常适合应用于空间限制得非常小的可充电电池组应用。</li> <li>■ WSDF13B2N2H 具有过充、过放、过流、短路等所有电池需要的保护功能, 并且工作时功耗非常低。</li> <li>■ WSDF13B2N2H 不仅仅为穿戴设备而设计, 也适用于一切需要锂离子或锂聚合物可充电电池长时间供电的各种信息产品的应用场合。</li> </ul>
	<p style="text-align: center;"><b>应用领域 / Application</b></p>
	<ul style="list-style-type: none"> <li>■ 电池类型                         <ul style="list-style-type: none"> <li>- 单芯锂离子电池组</li> <li>- 锂聚合物电池组</li> </ul> </li> <li>■ 终端应用                         <ul style="list-style-type: none"> <li>- 穿戴设备</li> </ul> </li> </ul>

**典型应用图 / Typical Application Circuit**



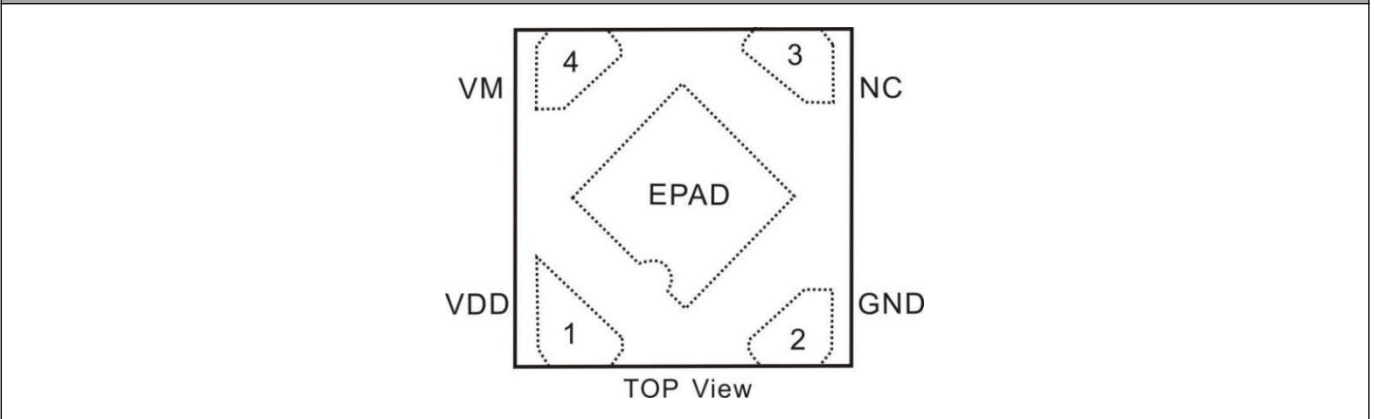
**Note:**

粗线部分走线表示过大电流回路; 为了保证良好的散热、满足过大电流的能力, PCB 走线尽可能短而宽。

订购信息 / Ordering Information

产品型号 Part No.	封装外形 Package	过充 检测电压 $V_{CU}$	过充 释放电压 $V_{CL}$	充电 过流检测 $I_{OCC}$	过放 检测电压 $V_{DL}$	过放 释放电压 $V_{DR}$	放电 过流检测 $I_{OV1}$	过放 自恢复 功能	Typical $R_{ds(on)}$ 典型值	印字 Top Mark
WSDF13B2N2H	DFN1x1-4	4.425V	4.22V	0.60A	2.85V	3.10V	0.65A	N	57mΩ	13C

引脚定义 / Pin Configuration



DFN1x1-4

引脚编号 Pin NO.	引脚名称 Pin Name	引脚描述 Pin Description
1	VDD	电源输入管脚
2	GND	电芯负极
3	NC	悬空脚
4	VM	充电器或者负载的负极，通过内部的开关管连接到 GND
5	EPAD	无用 PAD，建议连接 GND (BAT-)

极限参数 / Absolute Maximum Ratings

参数 / Parameter	参数范围 / Value	单位 / Unit
VDD 管脚输入电压 / VDD input pin voltage	-0.3 ~ 6	V
VM 管脚输入电压 / VM input pin voltage	-9 ~ 10	V
工作温度 / Operating Ambient Temperature	-40 ~ +85	°C
最大结温度 / Maximum Junction Temperature	125	°C
存储温度 / Storage Temperature	-55 ~ 150	°C
功耗 (25°C) / Power Dissipation	0.4	W
封装热阻 $R_{thJA}$ / Package Thermal Resistance (Junction to Ambient)	250	°C/W
人体模式静电等级 / ESD (HBM)	±6	KV

Note: 不要超过这些参数以免对器件造成损坏，长期超出器件参数范围工作，会影响器件的可靠性。